

PW SERIES

DE-FORESTATION SHEAR
PINZA DA DEFORESTAZIONE
TETE D'ABATTAGE
BAUMSCHEREN
PINZA FORESTAL

- ◆ **LOW WEAR AND MAINTENANCE**
MINIMA USURA E BASSA MANUTENZIONE
- ◆ **HEAVY DUTY FRAME (HD)**
TELAIO RINFORZATO (HD)
- ◆ **EASY AND STRONG BLADE FIXING SYSTEM**
SISTEMA FISSAGGIO LAMA SEMPLICE E RESISTENTE
- ◆ **HARDENED PINS AND BUSHINGS WITH SPIROIL**
PERNI TEMPRATI E BOCCOLE RAGNATE

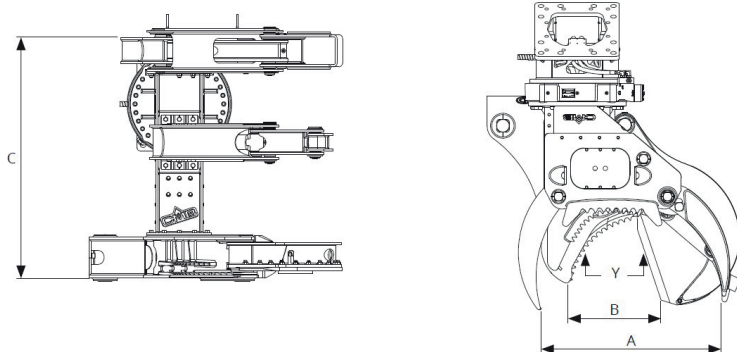


The PW Series expands the range of CMB equipment in the forestry sector. They are extremely versatile and allow a fast and safe cutting of the trees and the collection of shrubs on flat land, on slopes and in marshy areas.

La Serie PW amplia la gamma delle attrezzature CMB nel settore forestale. Sono attrezzature estremamente versatili che consentono un veloce e sicuro abbattimento di alberi e raccolta di arbusti sia su terreni pianeggianti che su scarpate e in zone paludose.



- ◆ Multigrip arm (optional)
- ◆ Blade cylinder with brake
- ◆ Heavy duty seals
- ◆ Collector arm with safety valve
- ◆ Braccio raccoglitore multigrip (optional)
- ◆ Cilindro cesoia con freno
- ◆ Guarnizioni ad alta resistenza
- ◆ Braccio raccoglitore con valvola di sicurezza



PW series		PW - 250	PW - 350	PW - 450	PW - 550
ATTACHMENT WEIGHT (standard/multigrip)	Kg	780 / 880	1320 / 1470	2130 / 2280	2650 / 3000
EXCAVATOR WEIGHT	ton.	07 - 15	14 - 25	22 - 30	28 - 35
Ø MAX SOFT WOOD	mm	320	400	500	600
Ø MAX HARD WOOD	mm	270	350	450	550
A	mm	920	1065	1600	1600
B	mm	460	625	820	900
C	mm	1180	1505	1785	2080
Y	ton.	22	35	40	50
EXCAVATOR WORKING PRESSURE	bar	260	260	260	260
EXCAVATOR OIL FLOW	l/min	80	100	100	120
ROTATION WORKING PRESSURE	bar	100	100	100	100
ROTATION OIL FLOW	l/min	20	25	40	40
SOLENOID VALVE VOLTAGE	V	12/24 DC	12/24 DC	12/24 DC	12/24 DC

Attachment-excavator couplings data are for information only, always check load diagram of the machine.

I dati relativi agli accoppiamenti attrezzatura escavatore sono da considerarsi puramente indicativi, controllare sempre i diagrammi di carico della macchina operatrice

