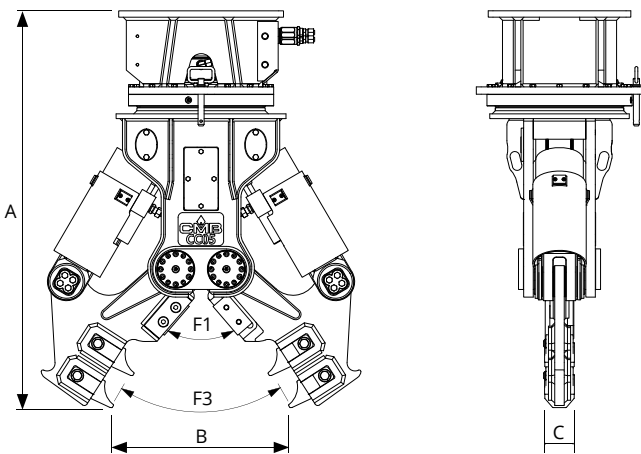
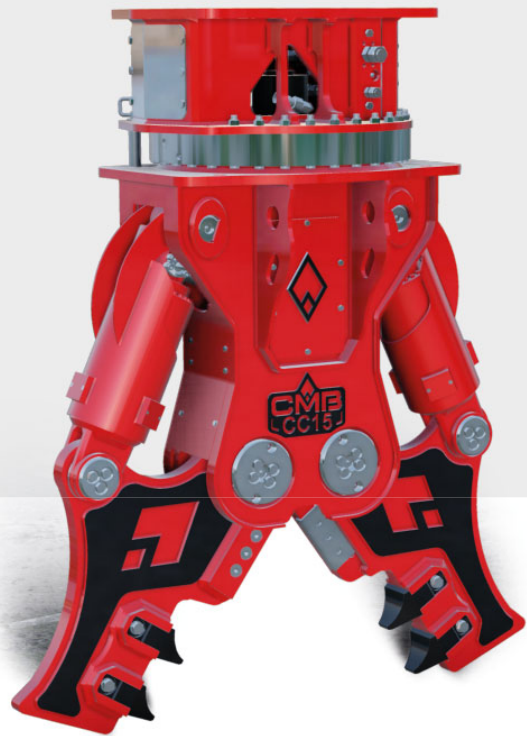


# CC SERIES

## PRIMARY DEMOLITION CRUSHER PINZA DA DEMOLIZIONE PRIMARIA

**HARDOX**  
IN MY BODY



\*\* Drain line advised  
\*\* Drenaggio consigliato

\* Model without interchangeable teeth  
\* Modello senza denti intercambiabili

CC SERIES		*CC03	CC05	**CC10	**CC15	**CC20	**CC25	* **CC40
<b>ATTACHMENT WEIGHT</b>	Kg	275	520	1040	1590	2080	2700	3750
<b>EXCAVATOR WEIGHT</b>	ton	3-5	6-9	10-15	16-21	22-28	29-35	36-49
<b>A</b>	mm	1100	1290	1600	1920	2050	2170	2620
<b>B</b>	mm	410	560	700	840	900	1100	1250
<b>C</b>	mm	30	30	40	50	60	70	70
<b>BLADE</b>	mm	120	120	120	195	195	195	300
<b>F1</b>	ton	77	100	120	185	300	320	430
<b>F3</b>	ton	25	30	45	65	80	85	100
<b>Ø MAX</b>	mm	20	30	40	50	70	85	100
<b>EXCAVATOR WORKING PRESSURE</b>	bar	250	300	300	350	350	350	350
<b>EXCAVATOR OIL FLOW</b>	l/min	40/60	80/120	150/200	150/200	200/300	250/350	300/400
<b>ROTATION WORKING PRESSURE</b>	bar	120	120	120	120	120	120	140
<b>ROTATION OIL FLOW</b>	l/min	4	5	10	15	15	20	30
<b>TANK</b>		YES	YES	YES	YES	YES	YES	YES
<b>SPEED VALVE</b>		NO	NO	NO	NO	YES	YES	YES

Attachment-excavator couplings data are for information only, always check load diagram of the machine.

➤ **FRAME IN HARDOX 450 E STREX 700**  
STRUTTURA IN HARDOX 450 E STREX 700

➤ **HIGH CLAMPING FORCE ON THE TIP/TEETH**  
ALTISSIMA FORZA CONCENTRATA SULLE PUNTE/DENTI

➤ **INTERCHANGEABLE THEETH**  
DENTI INTERCAMBIABILI

➤ **SPEED VALVE**  
VALVOLA DI VELOCITÀ

Primary demolition is defined as a complex of works aimed at breaking down a building and removing its materials. The CC hydraulic crushers have been designed to carry out this delicate procedure. These equipments allow to control the different phases of the demolition of reinforced concrete structures.

- > Cylinders fully protected reversed mounted
- > Hardened pins and bushings
- > Reversible blades
- > 360° hydraulic rotation

Viene definita demolizione primaria quel complesso di lavori diretti ad abbattere una costruzione e a rimuoverne i materiali. Le pinze idrauliche CC sono state progettate per effettuare tale delicato procedimento. Queste attrezzature permettono di controllare le diverse fasi della demolizione di strutture in cemento armato.

- > Cilindri rovesciati e totalmente protetti
- > Perni e boccole temprati
- > Lame reversibili
- > Rotazione Idraulica continua a 360°

