

WR SERIES

STUMP SHEAR PINZA STRAPPA CEPPI

HARDOX®
 IN MY BODY


➤ **ROBUST FRAME IN HARDOX 450**
STRUTTURA ROBUSTA IN HARDOX 450

➤ **EXTENDED CUTTING PROFILE**
PROFILO DI TAGLIO MAGGIORATO

➤ **ADDITIONAL INTERNAL GRIP**
GRIP INTERNO AGGIUNTIVO

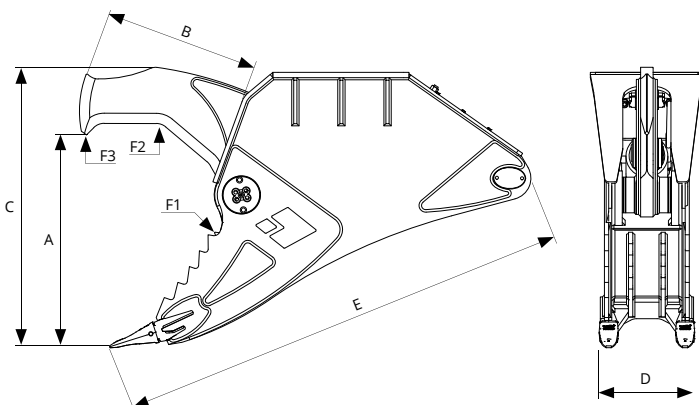
➤ **INTERCHANGEABLE TEETH**
DENTI INTERCAMBIABILI

With its lightness, power and grip capacity this equipment allows you to work stumps and roots of any size, digging in any terrain with flat tips or high penetration.

- > High cutting power
- > Two interchangeable teeth type available
- > Inverted mounted cylinder
- > Power inlet on the side opposite the mouth

Con la sua leggerezza, potenza e capacità di presa questa attrezzatura permette di lavorare ceppi e radici di qualsiasi dimensione, scavando in qualsiasi terreno con le punte piatte o ad elevata penetrazione.

- > Elevata potenza di taglio
- > Disponibili due tipi di dente intercambiabile
- > Cilindro completamente protetto e rovesciato
- > Ingresso tubazioni sul lato opposto alla bocca



WR SERIES		WR 100	WR 200
ATTACHMENT WEIGHT	Kg	1100	2150
EXCAVATOR WEIGHT	ton	13 - 20	20 - 35
A	mm	1020	1450
B	mm	750	1000
C	mm	1380	1900
D	mm	450	600
E	mm	2150	2650
F1	ton	192	230
F2	ton	50	66
F3	ton	35	45
EXCAVATOR WORKING PRESSURE	bar	350	350
EXCAVATOR OIL FLOW	l/min	100-150	200-250

Attachment-excavator couplings data are for information only, always check load diagram of the machine.

I dati relativi agli accoppiamenti attrezzatura-escavatore sono da considerarsi puramente indicativi, controllare sempre i diagrammi di carico della macchina operatrice.